

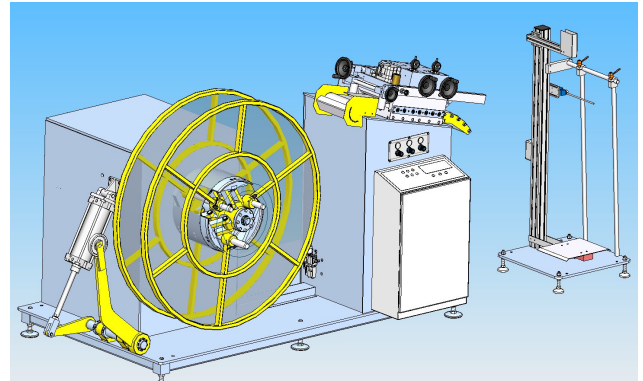
ABROLL-RICHTMASCHINE

BRH/9/250/44/SO/WHC/10M/U-3000/1500ZRHYD/HM/BP/AP (Kombi)

Maschine zum Abrollen und Richten von Bandmaterial. Richtmaschine und Haspel gemeinsam auf solidem Stahlsockel montiert. Sockel mit Stellfüßen, mit Stapler unterfahrbar. Gemeinsame Steuerung und Bedienelemente.

Merkmale Abrollhaspel

- Maximales Ladegewicht 3000 kg
- Maximaler Aussen Ø Spule 1500 mm
- Ø Spreizbereich 390 - 525 mm
- Maximale Bandbreite 325 mm
- Pneumatische Sicherheitsscheibenbremse
- Hydraulischer Hilfsmotor
- Pneumatischer Anpressarm



Merkmale Richtmaschine

- 9 Richtwalzen Ø 44 mm
- 4 Transportwalzen
- Banddickenbereich 0,25 - 2,8 mm
- Maximaler Richtquerschnitt 600 mm² bei R_m 400 N/mm²
- Maximale Durchlassbreite 250 mm
- Richttiefeinstellung mittels zwei Handrädern
- Anzeige über zwei digitale Messuhren
- Ultraschall Schlaufensteuerung

- Elektr. Anschluss 400 V / 50 Hz / 3L+N+PE

