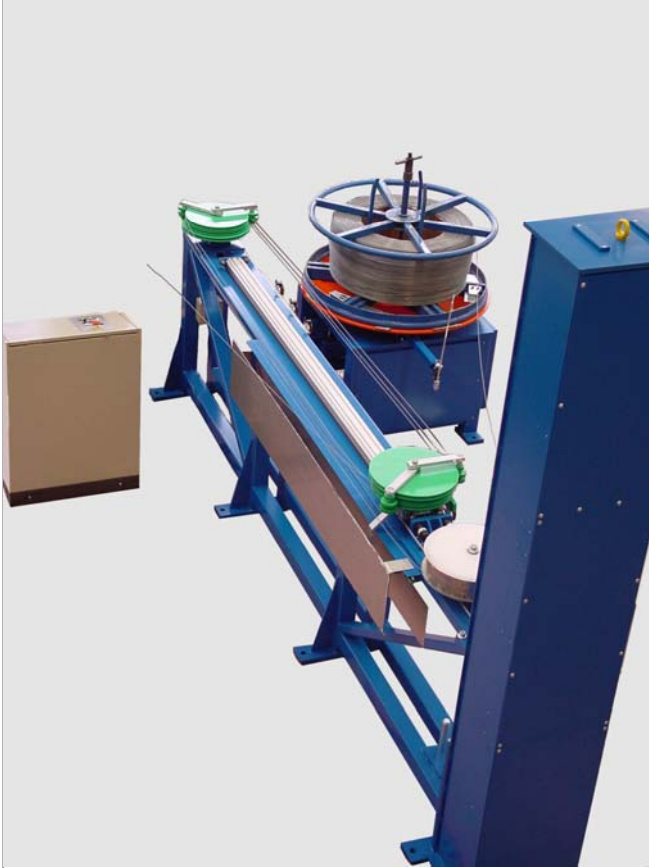


Drahtabrollsystem



DH2500/1400/10M/STW

Drahtabrollsystem zur sicheren, rationellen Zuführung in Federwindeautomaten, Biegeautomaten oder Kaltumformpressen.

Technische Daten

Ladegewicht	max. 2500 Kg
Teller Ø	1400 mm
Bund- Innen Ø	350 - 1000 mm
Bundhöhe	max. 1200 mm
Draht Ø	1 - 10 mm
Drehzahlbereich	2 - 25 U/min

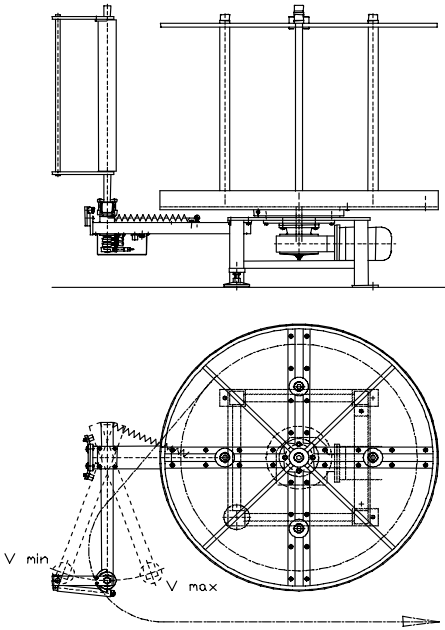
Technische Änderungen vorbehalten
Kundenspezifische Ausführungen auf Anfrage

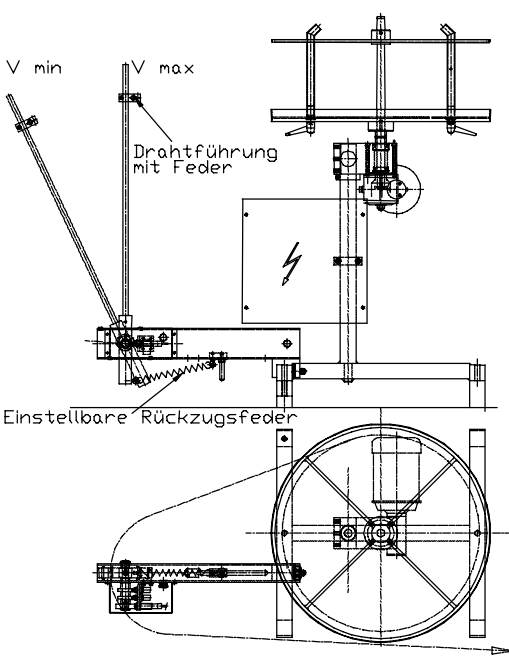
Technik

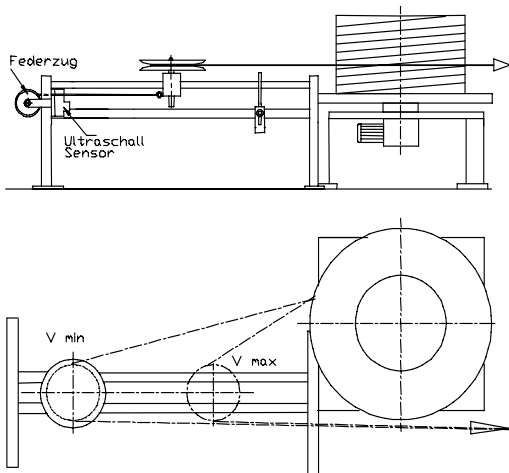
- Robuste Schweisskonstruktion, leicht transportierbar da mit dem Stapler unterfahrbar.
- Moderne Antriebstechnik mit im Getriebe integrierter Rutschkupplung garantieren einen gleichmässigen und harmonischen Ablauf.
- Schlaufenregelung mittels robustem Radialschwenkarm zur stufenlosen und kontinuierlichen Materialzuführung in die Verarbeitungsanlage.
- Das Bundbegrenzungskreuz ist auf der Zentrumschwelle in der Höhe frei verschiebbar.
- Die Zentrumschwelle wie auch die 4 Spannbolzen sind im Haspelteller verschraubt und können zur Beladung mit Kronenstöcken oder Hochbunden entfernt und wieder eingeschraubt werden.

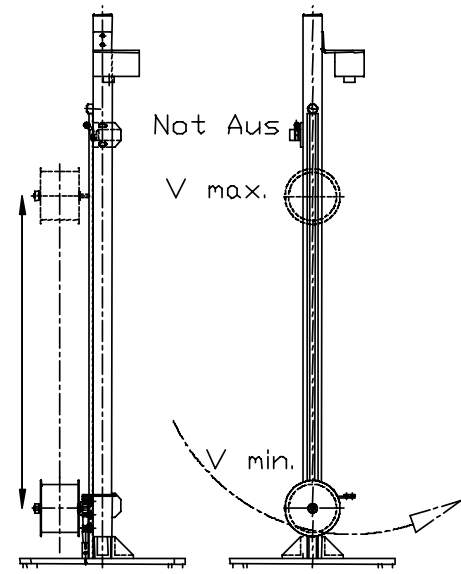
Optionen

- Teller Ø 1400 - 1800 mm
- Bundhöhe 500 - 1500 mm
- Drehzahlbereich 5 - 50 U/min
- Schlaufenregelungen gemäss nachfolgender Liste
- Unmotorisierte Ausführung mit Friktionsbremse

<p>Code ST40R</p>	<p>Tastarm für kontinuierliche Regelung</p>
	<p>Einsatz: für Dicke Drähte, hohe Drahtbunde</p> <p>Tastarmsteuerung, geeignet zur automatischen Geschwindigkeitsregelung einer Drahthaspel. Die Rückzugskraft vom Abtastarm kann mit einer einstellbaren Feder feinfühlig eingestellt werden. (Lieferumfang mit 3 Unterschiedliche Federn)</p> <p>Im Abtastarm integrierte Sensoren wertet die Schwenkbewegung stufenlos aus und regeln automatisch die Haspeldrehzahl. Mit Endschalter für Notstopp bei Situation "Schlaufe zu kurz".</p> <p>Nicht geeignet bei schnellen, langen Einzugslängen</p> <p>Für Drahthaspeln mit Tragkraft 500 - 5'000 kg</p>

<p>Code ST40V</p>	<p>Tastarm für für kontinuierliche Regelung</p>
	<p>Einsatz: für dünne Drahte, kurze Einzugslängen</p> <p>Tastarmsteuerung, geeignet zur automatischen Geschwindigkeitsregelung einer Drahthaspel. Die Rückzugskraft vom Abtastarm kann mit einer einstellbaren Feder feinfühlig eingestellt werden. (Lieferumfang mit 3 Unterschiedliche Federn)</p> <p>Im Abtastarm integrierte Sensoren wertet die Schwenkbewegung stufenlos aus und regeln automatisch die Haspeldrehzahl. Mit Endschalter für Notstopp bei Situation "Schlaufe zu kurz".</p> <p>Nicht geeignet bei schnellen, langen Einzugslängen</p> <p>Für Drahthaspeln mit Tragkraft 30 - 5'000 kg</p>

<p>Code STW-H I, II oder III</p>	<p>Linearwagensystem horizontal</p>
	<p>Einsatz: sehr schnelle, grosse Einzugslängen</p> <p>Linearwagensteuerung, zur automatischen Geschwindigkeitsregelung einer Drahthaspel.</p> <p>Die Rückzugskraft der kuggelagerten und auf einer Linearführung aufgebauten Umlenkrolle kann über ein Zugsystem feinfühlig eingestellt werden.</p> <p>Mit einer zusätzlich montierten Umlenk- und Abtastrollen kann der Draht mehrfach geschlaucht werden, so entsteht eine grosse Speicherlänge</p> <p>Der im Abtastsystem integrierte Sensor wertet die Linearbewegung stufenlos aus und regelt die Haspeldrehzahl automatisch.</p> <p>Mit Endschalter für Notstopp bei Situation "Schlaufe zu kurz".</p> <p>Für Drahthaspeln mit Tragkraft 80 - 5'000 kg</p>

<p>Code STW I, II oder III</p>	<p>Linearwagensystem vertikal</p>
	<p>Einsatz: sehr schnelle, grosse Einzugslängen</p> <p>Linearwagensteuerung, zur automatischen Geschwindigkeitsregelung einer Drahthaspel.</p> <p>Die Rückzugskraft der kuggelagerten und auf einer Linearführung aufgebauten Umlenkrolle kann über Gegengewichte eingestellt werden.</p> <p>Mit einer zusätzlich montierten Umlenk- und Abtastrollen kann der Draht mehrfach geschlaucht werden, so entsteht eine grosse Speicherlänge</p> <p>Der im Abtastsystem integrierte Sensor wertet die Linearbewegung stufenlos aus und regelt die Haspeldrehzahl automatisch.</p> <p>Mit Endschalter für Notstopp bei Situation "Schlaufe zu kurz".</p> <p>Für Drahthaspeln mit Tragkraft 80 - 5'000 kg</p>

